

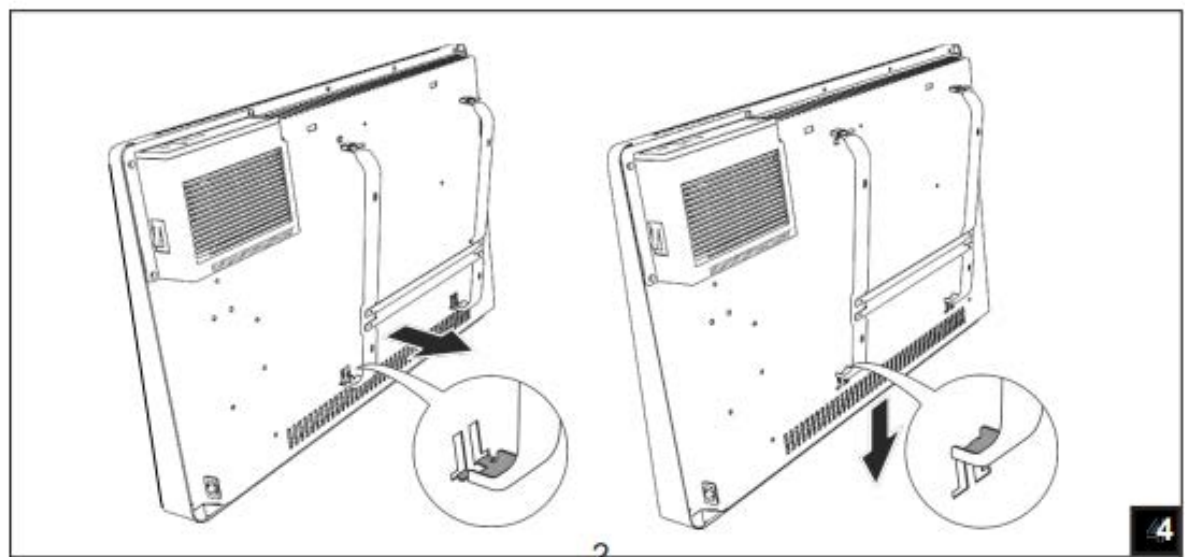
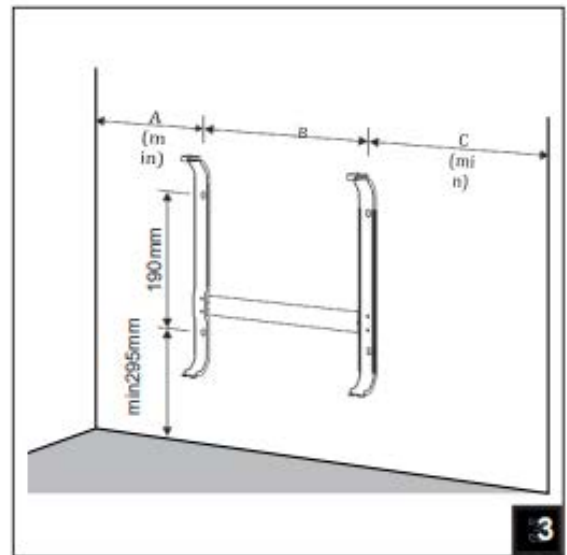
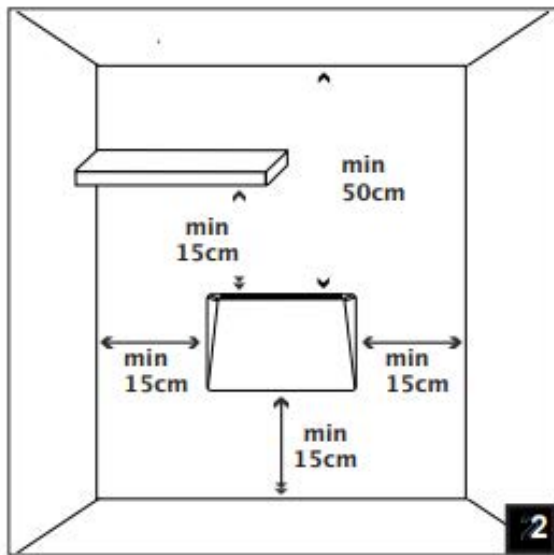
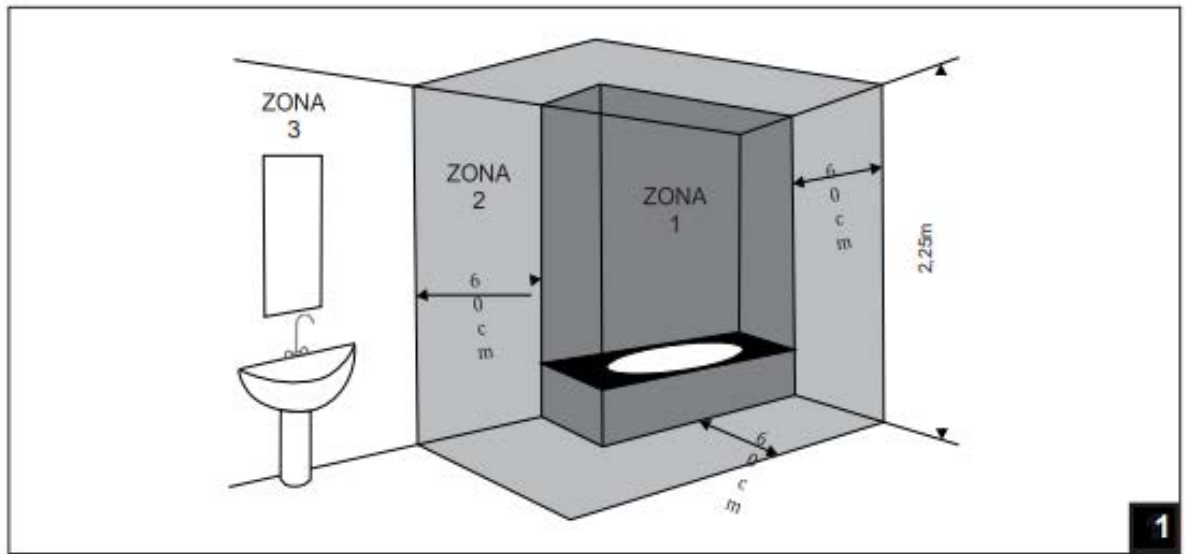


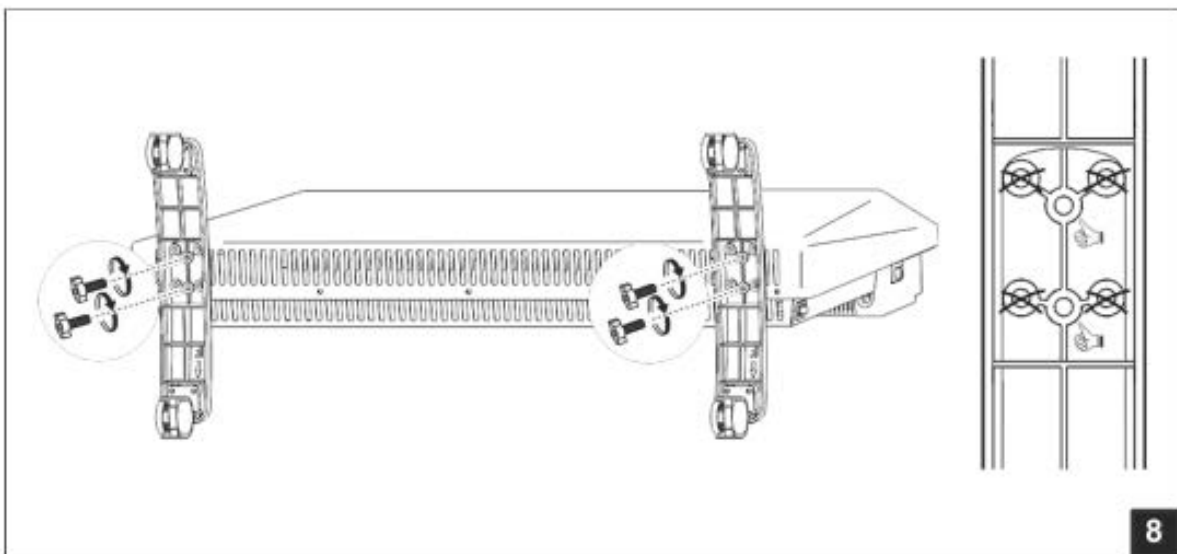
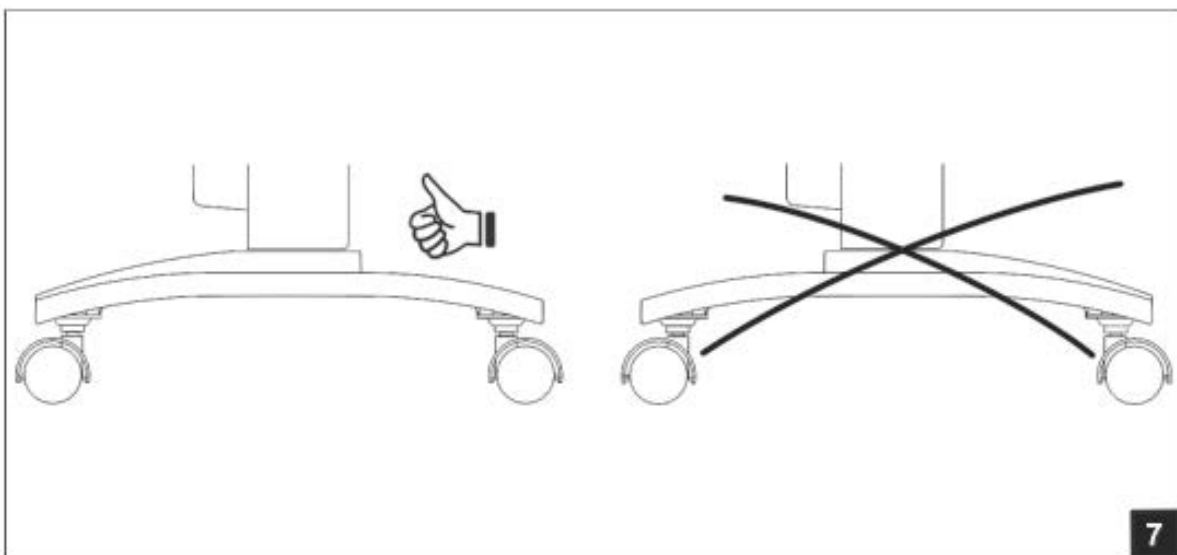
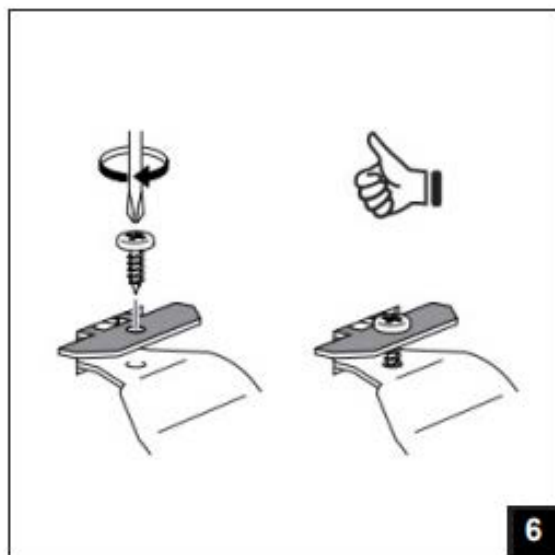
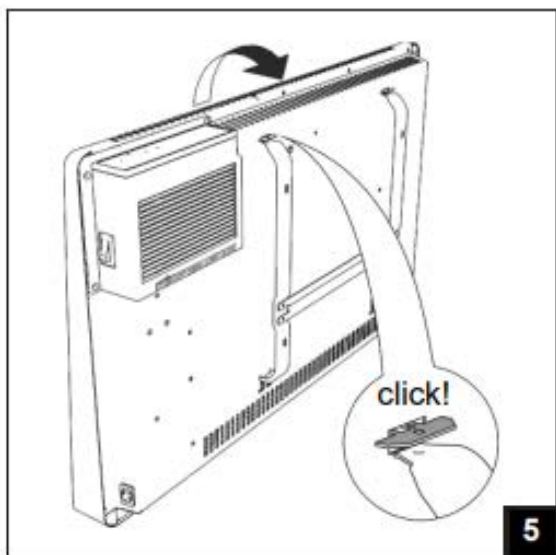
SIRIO

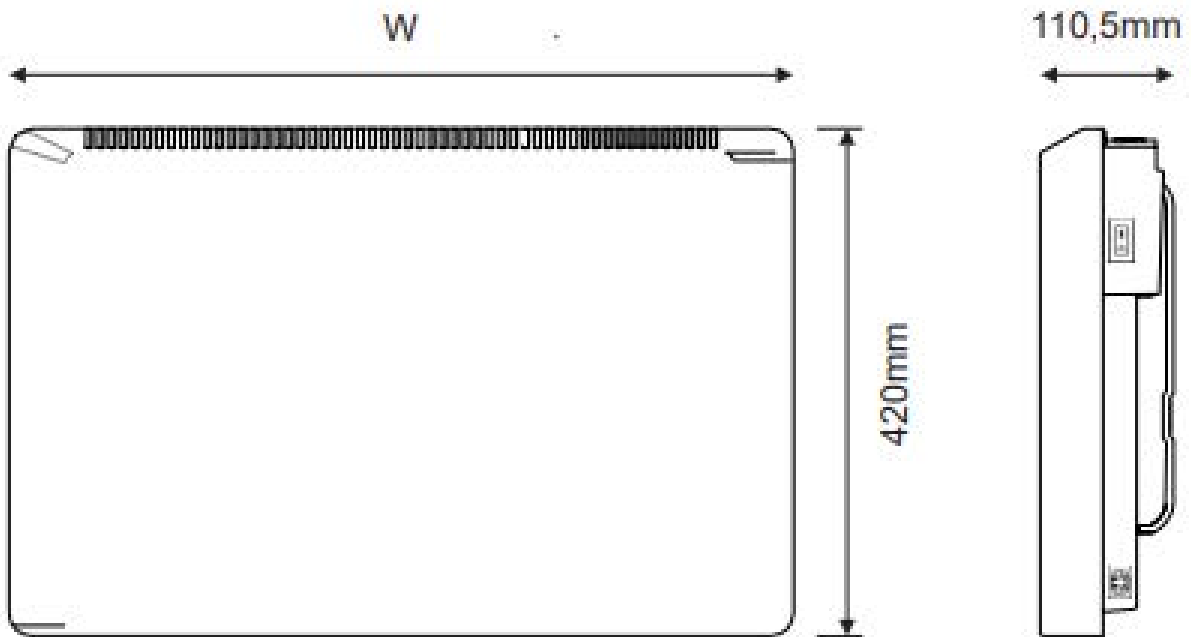
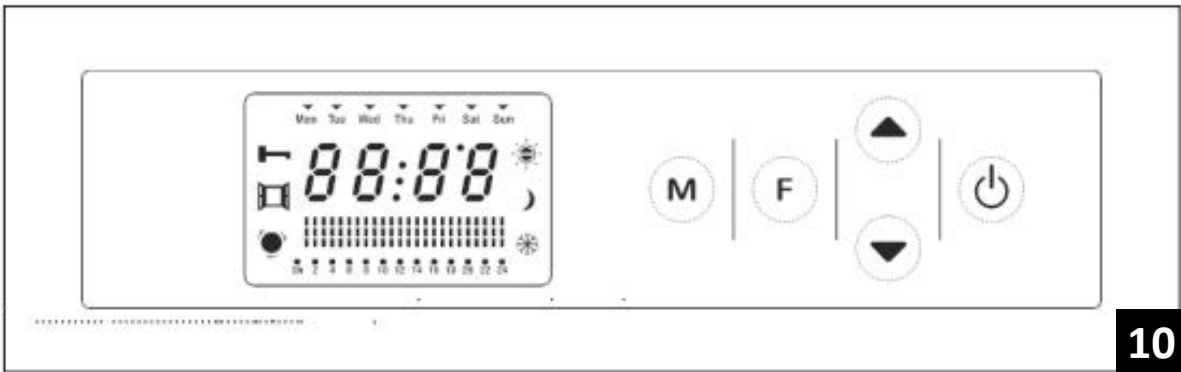
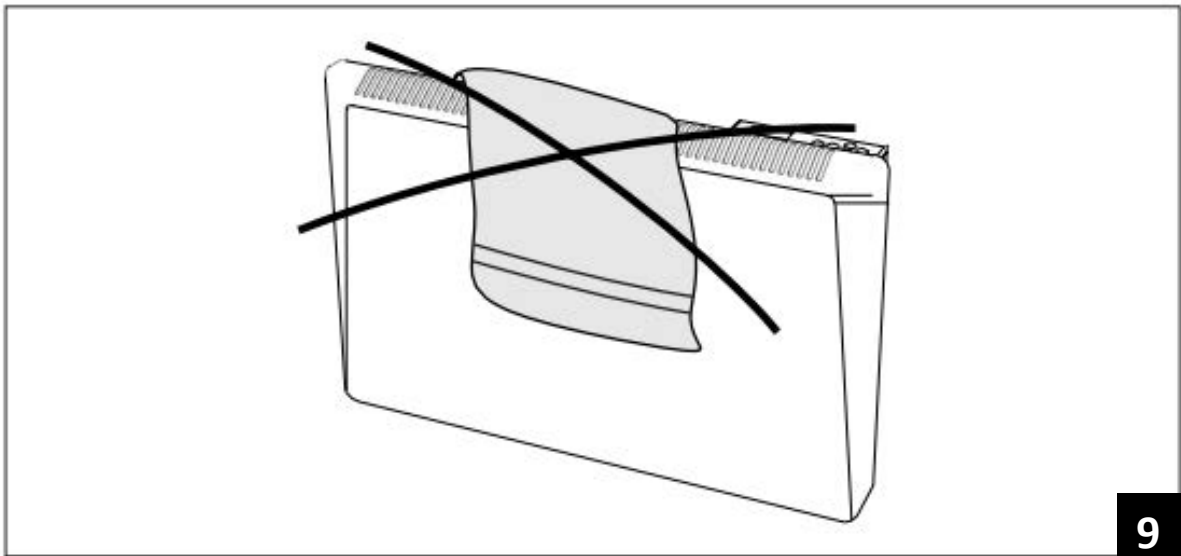
Elektrický vykurovací panel s
programovateľným termostatom



Návod na použitie







NÁVOD NA INŠTALÁCIU A OBSLUHU

Pred použitím konvektora si prečítajte návod na použitie, aby ste predišli prípadným zraneniam a nebezpečenstvám. Akékoľvek použitie konvektora odlišné od uvedeného v tomto návode môže spôsobiť požiar, resp. zneplatniť záruku. Záruka sa nevzťahuje na chyby a poškodenia, pri ktorých bolo zistené úmyselné poškodenie alebo zneužitie záruky. Pred použitím spotrebiča odstráňte všetky časti obalu. Ak je spotrebič poškodený alebo chybný, nepokúšajte sa ho uviesť do prevádzky ani opraviť, ale obráťte sa na distribútora. Obal nie je hračka, nakladajte s ním v súlade s predpismi o spracovaní odpadu. Nedovoľte deťom hrať sa s obalom.



1. BEZPEČNOSTNÉ PREDPISY

Spotrebič je určený na bežné domáce použitie, nie je vhodný na použitie v komerčnom/priemyselnom prostredí, vo vozidlách, v lietadlách alebo na palubách lodí.

Spotrebič nesmú používať deti mladšie ako 8 rokov ani osoby so zníženými fyzickými, zmyslovými alebo mentálnymi schopnosťami. Deti sa nesmú hrať so spotrebičom. Čistenie a údržbu nesmú vykonávať deti bez dozoru dospelaj osoby.

Deti mladšie ako 3 roky udržiavajte v dostatočnej vzdialenosti, pokiaľ nie sú pod stálym dozorom. Deti vo veku od 3 do 8 rokov môžu spotrebič zapínať/vypínať len vtedy, ak je spotrebič v riadnom prevádzkovom stave, dieťa je pod dozorom alebo bolo poučené o bezpečnom používaní spotrebiča a rozumie súvisiacim rizikám. Deti vo veku od 3 do 8 rokov nesmú spotrebič zapájať do siete, nastavovať ho, čistiť ani vykonávať údržbu.

POZOR – Niektoré časti výrobku sa môžu veľmi zahriať a spôsobiť popáleniny. Počas používania sa vyžaduje zvýšená pozornosť, ak sú prítomné deti a zraniteľné osoby.

Uistite sa, že je k dispozícii vhodná elektrická sieť: 230V ~, 50Hz.

Tento vykurovací panel má dva stupne ochrany: IPX0 pri prenosnom použití a IPX4 pri montáži na stenu. Pri použití v kúpeľni vždy dodržujte pokyny na inštaláciu. Spotrebič sa nesmie inštalovať v ZÓNE 1. (obrázok 1) Pri prenosnom použití nepoužívajte toto vykurovacie teleso v bezprostrednej blízkosti vane, sprchy alebo bazéna (obrázok 1)

Počas prevádzky umiestnite konvektor na bezpečné miesto: Minimálne 1 meter od horľavých predmetov alebo nábytku; Pred konvektorom nechajte minimálne 1 m voľného priestoru; Nesmie sa inštalovať priamo pod zásuvku. Nedovoľte deťom a zvieratám dotýkať sa spotrebiča alebo sa s ním hrať. Pozor! Výstupná mriežka vzduchu sa počas prevádzky môže zahriať (nad 90 °C)

VAROVANIE: Aby ste predišli prehriatiu, nič na spotrebič nevešajte a nezakrývajte ho. Toto označuje nasledujúci symbol:



Vykurovacie teleso neinštalujte a neprevádzkujte vo zvislej polohe!

Nepoužívajte vykurovacie teleso v prostredí s nebezpečenstvom výbuchu a v jeho bezprostrednej blízkosti nepoužívajte horľavé rozpúšťadlá, laky alebo lepidlá.

Ak zistíte poškodenie kábla, je potrebné ho vymeniť. Výmenu kábla smie vykonať len autorizovaný elektrikár. Spotrebič musí byť umiestnený tak, aby bola zástrčka vždy prístupná.

- Neinštalujte výrobok na steny zo syntetického materiálu.
- Nepoužívajte toto vykurovacie teleso, ak spadlo;
- Nepoužívajte, ak zaznamenáte známky poškodenia vykurovacej jednotky;
- Toto vykurovacie teleso používajte na vodorovnom a stabilnom povrchu;

VAROVANIE: Nepoužívajte toto vykurovacie teleso v malých miestnostiach, kde sa nachádzajú osoby, ktoré nie sú schopné miestnosť samostatne opustiť, pokiaľ nie je zabezpečený stály dozor.

VAROVANIE: Na zníženie rizika požiaru nezakrývajte závesmi, textíliami ani žiadnym iným horľavým materiálom, tie musia byť vo vzdialenosti minimálne 1 meter od hornej rebrovanej časti spotrebiča.

2. MONTÁŽ NA STENU

Konvektor upevnite vo vodorovnej polohe tak, aby výstupná mriežka vzduchu smerovala nahor;

Tento konvektor je vybavený dvojitou elektrickou izoláciou (trieda II), preto nevyžaduje uzemnenie. Toto vykurovacie teleso musí byť nainštalované v súlade s platnými predpismi krajiny inštalácie. Elektrické pripojenie k napájaniu sa smie vykonať len štandardnou zástrčkou.

Vo vlhkých priestoroch, ako sú kúpeľne alebo kuchyne, musí byť zásuvka nainštalovaná minimálne 25 cm od podlahy. Pri montáži spotrebiča na stenu je potrebné dodržiavať vzdialenosti od stropu, podlahy a bočných stien. Vždy dodržiajte minimálne vzdialenosti od stien, nábytku a/alebo predmetov (obrázok 1, 2)

Nástennú konzolu je potrebné pripevniť k stene pri dodržaní vzdialeností uvedených na obrázku 3.

Odstráňte konzolu z výrobku. Vyvrtajte 4 otvory do steny pri dodržaní vzdialeností uvedených na obrázku 3 podľa údajov v nasledujúcej tabuľke:

TYP	A	B	C
SIRIO 500	205mm	180mm	357mm
SIRIO 1000	290mm	260mm	400mm
SIRIO 1500	270mm	480mm	400mm
SIRIO 2000	250mm	700mm	400mm

- Pripevnite konzolu stenovou hmoždinkou a skrutkami
- Skontrolujte, či sú dodržané minimálne vzdialenosti popísané vyššie;
- Spotrebič priblížte ku konzole, kým sa spodné háčiky konzoly nezasunú do otvoru zadného panela podľa obrázka 4;
- Otočte hornú časť výrobku k stene, kým nezacvakne, a dbajte na to, aby ste zaistili dva horné háčiky podľa obrázka 5;
- Priloženými skrutkami podľa obrázka 6 zaistíte 2 horné háčiky konzoly

3. MONTÁŽ NA POJAZDNÝ PODSTAVEC (VOLITELNÉ)

Konvektor je možné používať ako prenosný výrobok po namontovaní samostatne zakúpiteľného pojazdného podstavca.

Pri montáži koliesok skontrolujte správny smer podľa obrázka 7! Dva pojazdné podstavce sa pripevňujú skrutkami podľa obrázka 8, ktoré sa utahujú rukou a nevyžadujú žiadne náradie

4. OBSLUHA SPOTREBIČA

Na pravej strane vykurovacieho panela sa nachádza tlačidlo zapnutia/vypnutia. Keď je spotrebič vypnutý, elektrické komponenty nie sú pod napätím.

Na hornej strane výrobku sa nachádzajú nasledujúce ovládacie prvky (obrázok 10):

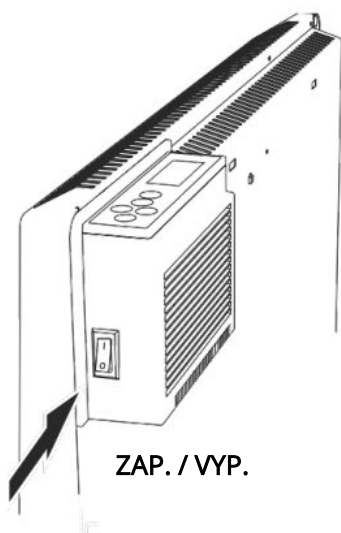


5. ZAPNUTIE / VYPNUTIE

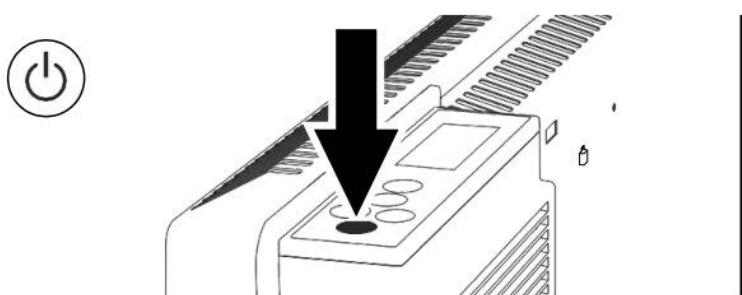
Výrobok sa ovláda elektromechanickým tlačidlom zapnutia/vypnutia.

Vypnutím vypínača výrobku sa preruší napájanie. To má za následok, že predtým zadané nastavenia sa môžu stratiť. To isté sa stane aj pri výpadku prúdu. Hodiny spotrebiča sa vrátia na Pondelok 12:00. Pri zapnutí vykurovací panel aktivuje posledný prevádzkový režim. Pred použitím spotrebiča je potrebné nastaviť presný čas a začiatkový deň v týždni.

Odporúčame používať toto mechanické tlačidlo len vtedy, ak výrobok nebudete dlhšiu dobu používať. Na denné zapínanie a vypínanie používajte tlačidlo zap./vyp. na displeji.



Používajte tlačidlo Power / Stand-by na zapínanie a vypínanie konvektora bez straty uloženého času.



6. PREVÁDZKOVÉ REŽIMY



Režim KOMFORT Konvektor nepretržite pracuje, kým dosiahne nastavenú teplotu, potom sa zapína a vypína na udržanie nastavenej hodnoty. Svieta symbol zodpovedajúci režimu Komfort, indikátor vykurovacieho procesu svieta len vtedy, keď spotrebič vykuruje. V tomto režime je dostupná funkcia detekcie otvoreného okna (pozri: 7. Špeciálne funkcie).



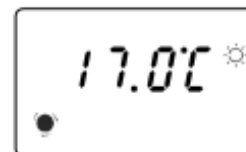
Režim KOMFORT -1

Konvektor nepretržite pracuje, kým dosiahne nastavenú teplotu zníženú o -1 °C, potom sa zapína a vypína na udržanie nastavenej hodnoty. Svieta symbol zodpovedajúci režimu Komfort -1, indikátor vykurovacieho procesu svieta len vtedy, keď spotrebič vykuruje. V tomto režime je dostupná funkcia detekcie otvoreného okna (pozri: 7. Špeciálne funkcie).

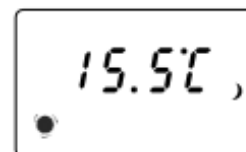


Režim KOMFORT -2

Konvektor nepretržite pracuje, kým dosiahne nastavenú teplotu zníženú o -2 °C, potom sa zapína a vypína na udržanie nastavenej hodnoty. Svieta symbol zodpovedajúci režimu Komfort -2, indikátor vykurovacieho procesu svieta len vtedy, keď spotrebič vykuruje. V tomto režime je dostupná funkcia detekcie otvoreného okna (pozri: 7. Špeciálne funkcie).

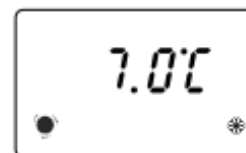


Režim ECO Konvektor nepretržite pracuje, kým dosiahne nastavenú teplotu zníženú o -3,5 °C, potom sa zapína a vypína na udržanie nastavenej hodnoty. Svieta symbol zodpovedajúci režimu Eco, indikátor vykurovacieho procesu svieta len vtedy, keď spotrebič vykuruje. V tomto režime je dostupná funkcia detekcie otvoreného okna (pozri: 7. Špeciálne funkcie).



Režim protimrazovej ochrany

Termostat sa automaticky nastaví na teplotu 7 ± 3 °C. Svieta symbol zodpovedajúci režimu protimrazovej ochrany, indikátor vykurovacieho procesu svieta len vtedy, keď spotrebič vykuruje. V tomto režime nie je dostupná funkcia detekcie otvoreného okna.




Režim programovania

Konvektor nepretržite pracuje, kým dosiahne teplotu zodpovedajúcu týždennému programovaniu, potom sa zapína a vypína na udržanie nastavenej hodnoty. (pozri odsek TÝŽDENNÉ PROGRAMOVANIE) Svieta symbol zodpovedajúci režimu nastavenému v programe (Komfort, Komfort-1, Komfort-2, Eco alebo Protimrazová ochrana) pre aktuálny čas a deň. V tomto režime je dostupná funkcia detekcie otvoreného okna (pozri: 7. Špeciálne funkcie).

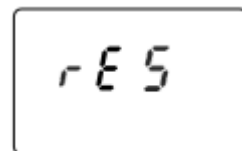


7. ŠPECIÁLNE FUNKCIE

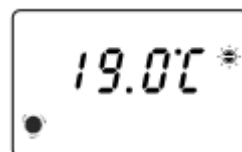
Po stlačení tlačidla  si môžete vybrať z nasledujúcich špeciálnych funkcií:



Funkcia RESET Aktiváciou tejto funkcie sa všetky nastavenia vrátia na pôvodné továrenské hodnoty. Komfortná teplota je 19,0 °C, prednastavený program a režim detekcie otvoreného okna sú vypnuté

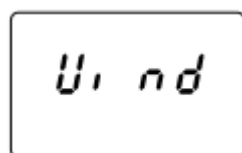


Stlačte a podržte tlačidlo ▲ minimálne 5 sekúnd. Konvektor sa automaticky nastaví na továrenský režim Komfort.



Funkcia DETEKcie OTVORENÉHO OKNA

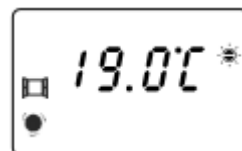
Táto funkcia umožňuje detekciu otvorenia okna a automaticky aktivuje protimrazovú ochranu. Ak spotrebič zaznamená náhly pokles okolitej teploty, automaticky sa zapne funkcia protimrazovej ochrany, aby sa predišlo zbytočnej spotrebe energie. Symbol detekcie otvoreného okna a indikátor protimrazovej ochrany blikajú, čo signalizuje, že spotrebič zaznamenal otvorené okno. Obnovenie normálnej prevádzky nie je automatické, ale vykonáva sa stlačením jedného z 5 tlačidiel.



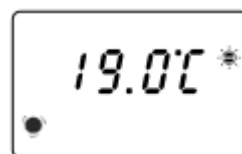
Správne fungovanie tejto funkcie môže závisieť od umiestnenia výrobku v miestnosti, prítomnosti prievanu, vonkajšej teploty a doby otvorenia okna.



Aktivujte funkciu stlačením tlačidla ▲. Symbol okna svieti na displeji.



Deaktivujte funkciu stlačením tlačidla ▼. Symbol okna zhasne na displeji.





Funkcia DETSKEJ POISTKY (LOCK)

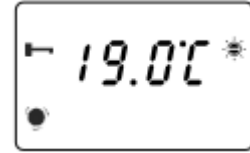
Aktiváciu tejto funkcie sa deaktivujú všetky tlačidlá, aby sa zabránilo nežiaducim zmenám prevádzkových nastavení.





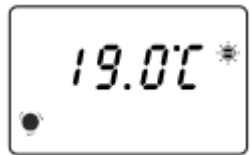
Aktivujte funkciu stlačením a podržaním tlačidla 

minimálne 5 sekúnd.

Symbol kľúča svieti na displeji a tlačidlá nereagujú na dotyk.



Deaktivujte funkciu súčasným stlačením a podržaním tlačidiel   minimálne 5 sekúnd. Symbol kľúča zhasne, tlačidlá opäť fungujú.



8. REGULÁCIA TEPLoty

Elektronická regulácia teploty je založená na hodnote pridelenej používateľom ku KOMFORTNEJ teplote. Teplotné hodnoty režimov Komfort-1, Komfort-2, Eco a Protimrazová ochrana sa vypočítavajú automaticky. Referenčná teplota sa vždy zobrazuje na displeji spolu so symbolom zvoleného prevádzkového režimu.

POZNÁMKA: Teplota meraná vnútorným snímačom výrobku vždy reprezentuje teplotu okolia v bezprostrednej blízkosti výrobku a môže sa líšiť od teploty meranej inými prístrojmi v iných častiach miestnosti. Tento rozdiel môže závisieť od viacerých faktorov, napríklad:

- Poloha inštalácie: v niektorých častiach miestnosti môžu meranie snímača ovplyvniť prúdenie studeného a teplého vzduchu.
- Vonkajšia stena, ktorá je zvyčajne chladnejšia ako vnútorné steny, môže spôsobiť meranie nižšej teploty, ako je skutočná teplota v miestnosti;
- nestabilné podmienky: všetky hodnotenia je potrebné vykonávať za stabilných prevádzkových podmienok. Preto by sa komfortná teplota nemala meniť skôr ako 60 minút po predchádzajúcej zmene. Spotrebič nedokáže správne zmerať teplotu miestnosti, ak sa nastavená komfortná teplota neustále mení v krátkom čase.

Ak za stabilných prevádzkových podmienok zaznamenáte rozdiel medzi nastavenou teplotou a teplotou okolia, zvýšte alebo znížte komfortnú teplotu o hodnotu zaznamenaného rozdielu.